

Godsslangekupper

Bloc-End kupper

BLOC-END®- godsslangekupling

Bruksområde

Slangekupling for PERFORMER.

Egenskaper

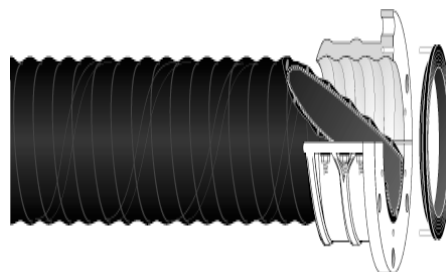
- Slangene kan kuttes og monteres på anleggsstedet.
- Kuplingene er enkle å montere - og kan brukes om igjen.
- Lav vekt.
- Enkel å montere.
- Leveres med PN 20 (ASA 150) på forespørsel.

Teknisk beskrivelse

PERFORMER-godsslanger kuppet med BLOCK-END®-kupper er egnet for følgende arbeidstrykk:

10 bar for $l_d < 150$ mm.
5 bar for $l_d > 150$ mm.
Standard boring på flens.

Artikkel nr	slange l_d mm	Antall bolter for flenshalvdeler
BLOC END® kupling PN10, 2 flenshalvdeler, pakning og bolter		
0117042	40	4
0117043	50	4
0117044	65	4
0117045	80	4
0117046	100	4
0117047	125	4
0117048	150	4
0117049	200	6
0118093	250	6
0118095	300	6
5101097	350	6
5102956	400	6
Delesett med 2 PN 10 flenshalvdeler uten pakning og bolter		
0116890	40	4
0116891	50	4
0116893	65	4
0116895	80	4
0116897	100	4
0116899	125	4
0116901	150	4
0116902	200	6
0118089	250	6
0118091	300	6
5100847	350	6
5102955	400	6
Delesett, bestående av 2 pakninger. Pakningene er like for PN 10 og 20		
0116966	40	
0116967	50	
0116968	65	
0116969	80	
0116970	100	
0116971	125	
0116972	150	
0116973	200	
0118087	250	
0118088	300	
Bolt, inkl. mutter og skive for alle dim. flenshalvdeler		
0111322	40-300	
51029571	750-400	



End-Flex kuplinger

END FLEX®- godsslange- kupling

Bruksområde

Kupling for PERFORMER godsslange.

Egenskaper

- En tett kuppingsforbindelse uten behov for separat kupling.
- "Full flow" kupling. Ikke noe som stikker inn i slangen.
- Flensen kommer ikke i kontakt med det transporterte materialet.
- END FLEX er vesentlig lettere enn konvensjonelle kuppingsystemer.
- Svivelflensen gjør det enkelt å tilpasse hull/bolter under montering.
- END FLEX kuplinger reduserer ikke arbeidstrykket på slangen.

Teknisk beskrivelse

Systemet består av:

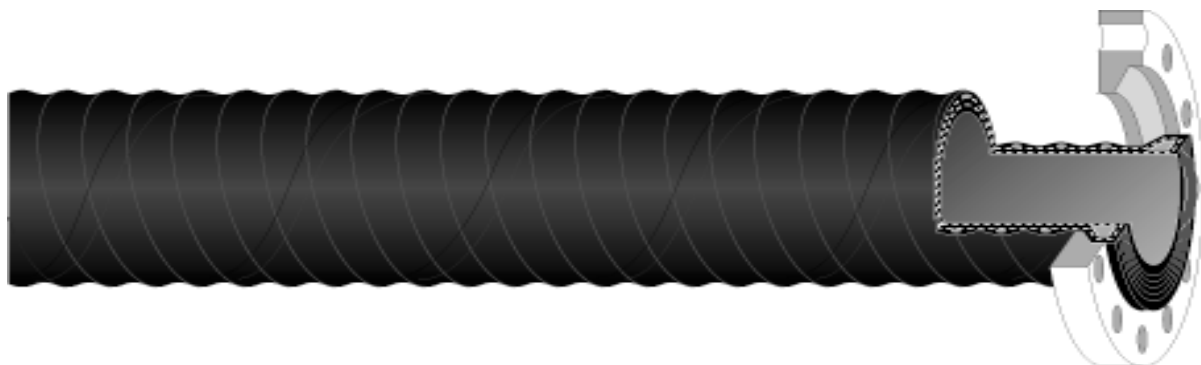
- En stålring innvulket i enden av slangen.
- En stål svivelflens plassert direkte utvendig på slangen, og holdes av den innvulkede stålringen.
- Fastvulket gummipakning i samme gummimaterial som slangen.
- Pakningstykkelse = 5 mm for Id 25-350 mm og 8 mm for ID 400 mm.

Øvrig informasjon

* Ikke dekket av ISO 7005.

Nominell slange Id mm	Flens utv Ø PN16 mm	Flenstykkelse PN10 mm	Nominell slange Id mm	Flens utv. Ø PN16 mm	Flenstykkelse PN16 mm	Flens utv. Ø PN20 (ASA 150) mm	Flenstykkelse PN20 (ASA 150) mm
25	115	16	25	115	16		
32	140	16	32	140	16		
40	150	16	40	150	16		
50	165	18	50	165	18	152	19
65	185	20	65	185	20	178	22
*75	200	22	*75	200	22		
80	200	22	80	200	22	190	24
100	220	22	100	220	22	229	24
125	250	24	125	250	24	254	24
150	285	24	150	285	24	279	26
*175	315	26	*175	315	26		
200	340	24	200	340	26	343	29
250	395	26	250	405	32	406	30
300	445	26	300	460	32	483	32
350	505	28	350	520	36	533	35
400	565	32	400	580	38	597	36

* = Ikke under ISO 7005.



Atlas 7770 og Atlas 7771 godsslangepakninger

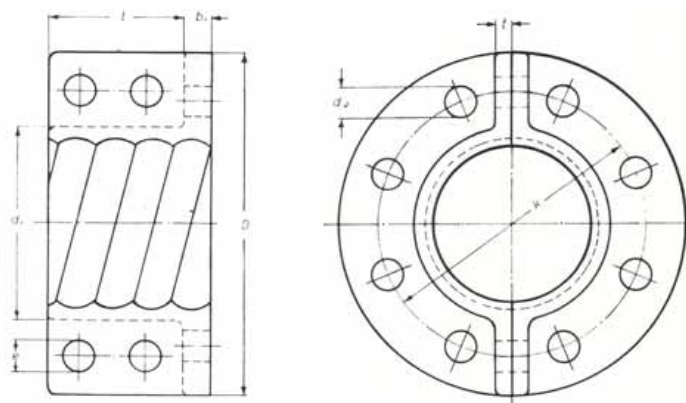
Bruksområde

- For utvendig montering på godsslanger ID 10032 og Atlas
- Kuplinger er fremstilt av høyeste kvalitet aluminium støpegods.
- Kuplingen består av to halvdeler med innvendige gjenger som tilsvarer korugeringen på den slangen de er konstruert for.
- I dim ND100 - ND175 bortfaller 2 hull fra flensen pga. flensedeling.

Teknisk beskrivelse

Materiale: A1, Si12, NS 17510
 Merking: 7770
 Flens: DIN 2632/DIN 2633 PN 10.
 Max WP: 10 bar
 7770 for slange ID 10032 Grønn og Atlas 7780
 7771 for slange ID 10032 Rød og Atlas 7781

Artikkel nr	Benevning	slange Id mm	Bolter for festing av kupling mot slange	Ant. hull flens
Atlas 7770 kuplinger for slange ID 10032 Grønn				
N1962570	Atlas 7770 kupling ND80 PN10	76	2 bolter M16x65	6
N1962580	Atlas 7770 kupling ND100 PN10	102	2 bolter M16x65	6
N1962590	Atlas 7770 kupling ND125 PN10	127	4 bolter M16x65	6
N1962600	Atlas 7770 kupling ND150 PN10	152	4 bolter M20x65	6
N1962610	Atlas 7770 kupling ND175 PN10	180	4 bolter M20x65	6
N1962620	Atlas 7770 kupling ND200 PN10	204	4 bolter M20x65	8
N1962630	Atlas 7770 kupling ND250 PN10	254	4 bolter M20x90	12
N1962640	Atlas 7770 kupling ND300 PN10	305	4 bolter M20x90	12
N1962650	Atlas 7770 kupling ND350 PN10	355	4 bolter M20x90	16
Atlas 7770 kuplinger for slange ID 10032 Rød				
N1962700	Atlas 7771 kupling ND80 PN10	76	2 bolter M16x65	6
N1962710	Atlas 7771 kupling ND100 PN10	102	2 bolter M16x65	6
N1962720	Atlas 7771 kupling ND125 PN10	127	4 bolter M16x65	6
N1962730	Atlas 7771 kupling ND150 PN10	152	4 bolter M20x65	6
N1962740	Atlas 7771 kupling ND175 PN10	180	4 bolter M20x65	6
N1962750	Atlas 7771 kupling ND200 PN10	204	4 bolter M20x65	8
N1962760	Atlas 7771 kupling ND250 PN10	254	4 bolter M20x90	12
N1962770	Atlas 7771 kupling ND300 PN10	305	4 bolter M20x90	12
N1962780	Atlas 7771 kupling ND350 PN10	355	4 bolter M20x90	16
Pakninger for Atlas godsslangekuplinger 7770 og 7771				
N1962830	Atlas pakning ND 80 PN10	76		6
N1962840	Atlas pakning ND 100 PN10	102		6
N1962850	Atlas pakning ND 125 PN10	127		6
N1962860	Atlas pakning ND 150 PN10	152		6
N1962870	Atlas pakning ND 175 PN10	180		6
N1962880	Atlas pakning ND 200 PN10	204		8
N1962890	Atlas pakning ND 250 PN10	254		12
N1662900	Atlas pakning ND 300 PN10	305		12
N1962910	Atlas pakning ND 350 PN10	355		16



GODSSLANGEBEND 7790 OG 7791

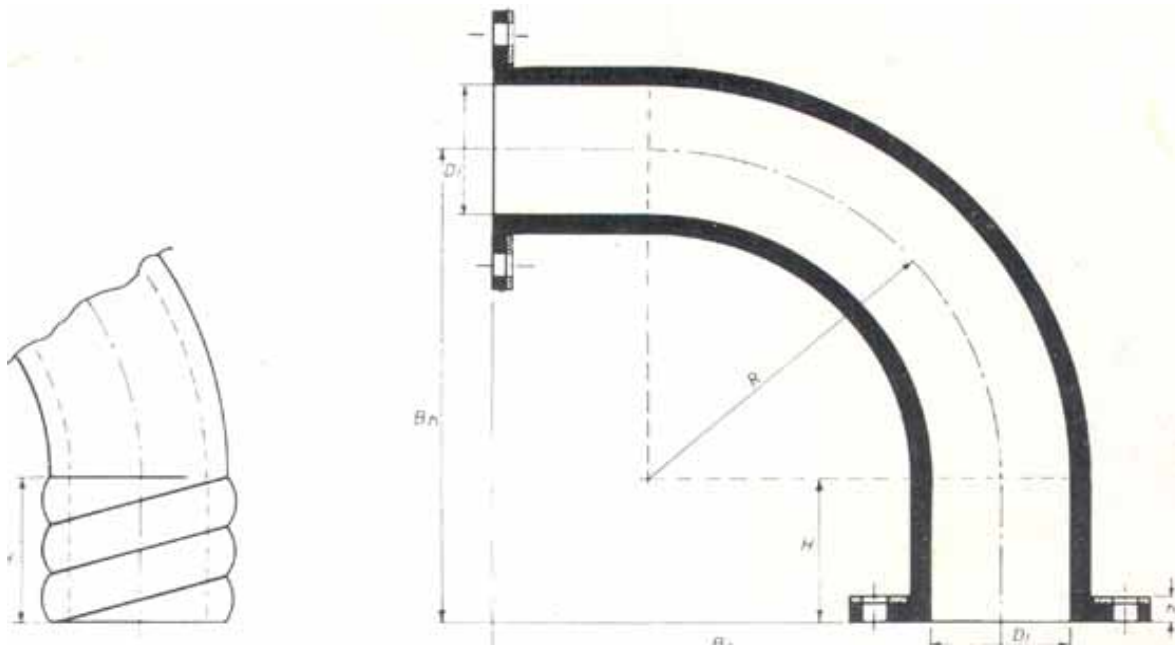
Bruksområde

- For bruk i faste installasjoner som bend der det er ekstrem slitasje.
- Leveres i to utførelser:
- 7790: Med korrugerte ender, tilpasset Atlas godsslangekupper 7770
- 7791: Med flattjernforsterkede, faste gummiflenser, med boring tilpasset Atlas godsslangekupper (PN10)

Teknisk beskrivelse

Innergummi: 40 shore slit gummi
 Armering: Tekstil/stålspiral
 Ytergummi: Værbestandig slit gummi
 Max WP: 10 bar
 Ender:
 7790: Korrugerte ender for 7770 kupper
 7791: Faste, forsterkede gummiflenser

Artikkel nr	Di mm	Innv. gummi mm	Bøyning grader	Bh mm	B1 mm	R mm	H mm	h mm	Ca. vekt kg
Godsslangebend 7790									
1962230	102	6	90	451	451	238	213	25	6,5
1962240	127	6	90	514	514	300	214	25	8,5
1962250	152	6	90	577	577	360	217	25	13,5
1962260	204	6	90	753	753	483	270	25	24,0
1962270	254	6	90	879	879	604	275	25	31,0
Godsslangebend 7791									
1962410	102	6	90	451	451	238	213	25	7,4
1962330	127	6	66	665	430	300	277	25	9,5
1962430	127	2	90	514	514	300	214	25	9,5
1962350	152	6	66	740	480	360	292	25	14,7
1962450	152	6	90	577	577	360	217	25	14,7
1962470	185	6	90	694	694	436	258	25	19,2
1962380	204	6	66	965	627	483	372	25	25,3
1962480	204	6	90	753	753	483	270	25	25,3
1962390	254	6	66	1090	705	604	381	25	32,5
1962490	254	6	90	879	879	604	275	25	32,5
1962400	305	6	66	1270	825	725	432	25	57,0
1962500	305	6	90	1007	1007	725	282	25	57,0



Godsslangekupling type 11190 og godsslange pakning type 11101 S

Bruksområde

Kupling for TRELLEX godsslanger 23611, 23631 og 23632.

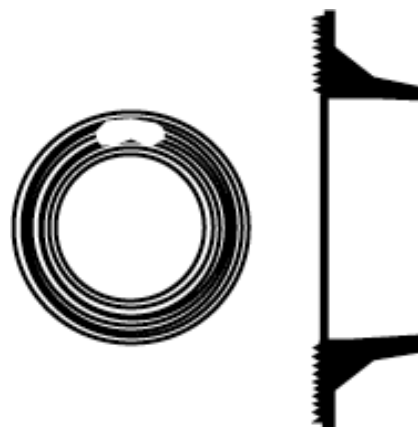
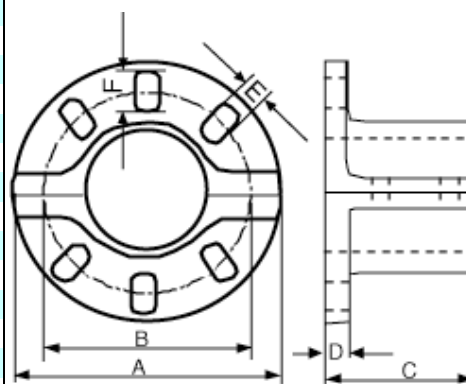
Egenskaper

- Begge kuplingshalvdeler er like, og kan erstatte hverandre.
- Enkel montering på anleggsplassen.

Teknisk beskrivelse

- Utført i korrosjonsbestandig støpt aluminium med 3,2 i sikkerhet mot sprenging.
- Flensen er boret med ovale hull, slik at flensene passer de fleste flensetyper.
- Pakning type 11101 S, i slitgummi 60 shore.
- Konisk bakside på pakning for å ta opp uregelmessigheter etter kapping av slangen.

Artikkel nr	Slangedim mm
Kupling type 11190	
0027938	44
0027946	51
0027953	63
0027961	76
0027979	80
0027987	90
0027995	102
0028001	116
0028019	127
0028027	140
0028035	152
0028050	180
0028068	190
0028076	204
0028084	240
0028092	254
0028100	305
0028118	355
0028126	405
Pakning type 11101 S	
0373985	44
0373977	51
0373969	63
0373951	76
0373944	80
0373936	90
0373928	102
0373910	116
0373902	127
0373894	140
0373886	152
0373878	180
0373860	190
0373852	204
0373845	240
0373837	254
0373829	305
0373811	355
0373803	405



DISA-kuplinger

Bruksområde

- Brukes på TRELLEBORG ID slanger.
- Kuplingene er konstruert for bruk på slitende applikasjoner.
- Enkel og hurtig å kuple.
- Leveres i galvanisert stål.
- Leveres med pakning hvor det er nødvendig.

Artikkel nr	Benevning	Slange dim. tommer
DFS-kupling med stålfLens		
2252235	DFS 100	4"
2252230	DFS 150	6"
2252240	DFS 100	8"
DFK-låsekrage		
2252255	DFK 100	4"
2252250	DFK 150	6"
2252260	DFK 200	8"
DFM-flens for aluminiums rør		
2252860	DFM100	4"
2252290	DFM 150	6"
2252300	DFM 200	8"
DFV-flens for sveising mot stålrør		
2252311	DFV100	4"
2252310	DFV 150	6"
2252320	DFV 200	8"
DFU-overgang (konet), stål		
2252330	DFU 150/100	6"/4"
2252340	DFU 200/150	8"/6"
DFB-blindlokk, stål		
5016168	DFB100	4"
2252270	DFB 150	6"
2252280	DFB 200	8"

