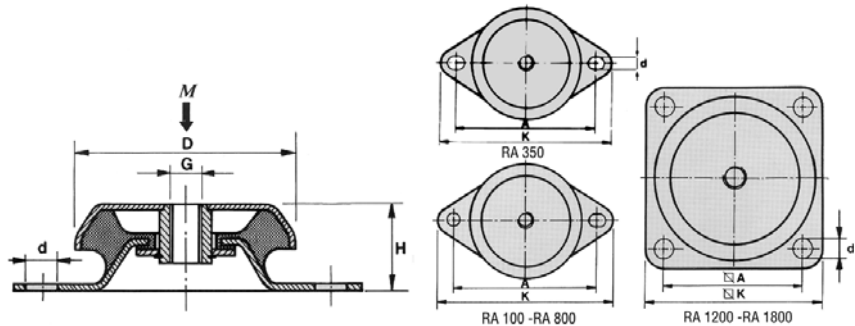


Novibra og Metalastik

Novibra type RA



Bruksområde

For de fleste maskiner med vibrasjoner pga roterende maskindeler som kompressorer, forbrenningsmotorer, vifter, generatorer, kverner, papirmaskiner, pumper og trykkerimaskiner. Brukes også for presser, stanser og verktøymaskiner. Mye brukt også i marine applikasjoner.

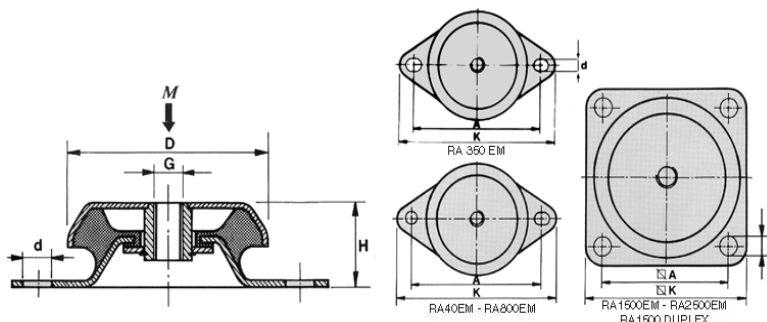
Egenskaper

- RA er en myk og sidestabil allrounddemper. Takket være den unike konstruksjonen og moderne produksjon av Novibra type RA oppnås en rekke fordeler: Gummiens egenskaper utnyttes effektivt. Små toleranser. Korrosjonsbeskyttelse (Fe/Zn 8C iht. ISO 2081).
- Tåler kraftig strekkpåvirkning uten deformasjon. Sterk sjokksikring med fjærende anslag, som motstår tilfeldige sjokkbelastninger opp til 5 g. Fullstendig produktmerking.

Artikkel nr	Benevning	Dimensjoner i mm					Gjenger	Vekt kg	Max belastning kg
		D	A	H	K	d			
S1861700	RA 100 A	79	110	30,0	130	9	M 10	0,330	95
S1861710	RA 100 B	79	110	30,0	130	9	M 10	0,330	190
S2256120	RA 100 A	79	110	30,0	130	9	M 12	0,330	95
S2256130	RA 100 B	79	110	30,0	130	9	M 12	0,330	190
S1861740	RA 200 A	94	124	35,0	150	10	M 10	0,470	180
S1861750	RA 200 B	94	124	35,0	150	10	M 10	0,470	270
S2255720	RA 200 A	94	124	35,0	150	10	M 12	0,470	180
S1860350	RA 200 B	94	124	35,0	150	10	M 12	0,470	270
S1861760	RA 350 A	101	140-148	38,0	175	14	M 16	0,737	250
S1861770	RA 350 B	101	140-148	38,0	175	14	M 16	0,737	450
S2256370	RA 350 A	101	140-148	38,0	175	14	M 12	0,737	250
S2256380	RA 350 B	101	140-148	38,0	175	14	M 12	0,737	450
S1861800	RA 500 A	123	158	42,0	192	14	M 16	1,020	400
S1861810	RA 500 B	123	158	42,0	192	14	M 16	1,020	600
S1861820	RA 800 A	144	182	48,0	216	14	M 16	1,589	750
S1861830	RA 800 B	144	182	48,0	216	14	M 16	1,589	1300
S2255360	RA 1200 A	161	140	58,0	170	14	M 20	2,188	900
S2255370	RA 1200 B	161	140	58,0	170	14	M 20	2,188	1600
S2255380	RA 1800 A	181	160	66,5	190	14	M 20	2,325	1300
S2255390	RA 1800 B	181	160	66,5	190	14	M 20	2,325	2100

RA produseres i to hardheter: A 40°, B 60°

Novibra type RAEM



Bruksområde

For de fleste maskiner med vibrasjoner p g a roterende maskindeler som kompressorer, forbrenningsmotorer, vifter, generatorer, kverner, papirmaskiner, pumper og trykkermaskiner. Brukes også for presser, stanser og verktøymaskiner.

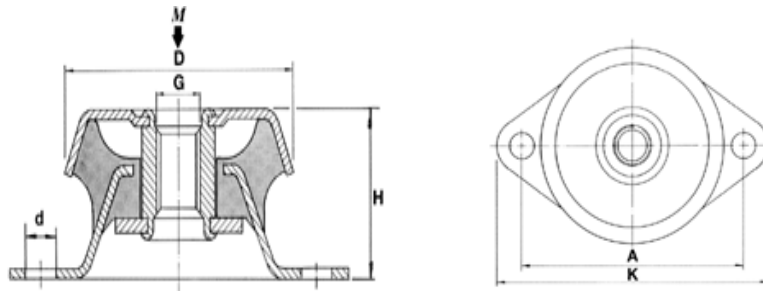
Egenskaper

- RAEM er en allrounddemper for maksimal isoleringsgrad, der EM står for ekstra myk. Takket være den unike konstruksjonen og moderne produksjon av Novibra type RAEM oppnås en rekke fordeler: Gummiens egenskaper utnyttes effektivt. Små toleranser.
- Korrosjonsbeskyttelse (Fe/Zn 8C ihht. ISO 2081). Tåler kraftig strekkpåvirkning uten deformasjon. Sterk sjokksikring med fjærende anslag, som motstår tilfældige sjokkbelastninger opp til 5g. Fullstendig produktmerking.

Artikkel nr	Benevning	Dimensjoner i mm					Gjenger	Vekt kg	Max belastning kg
		D	A	H	K	d			
S1861860	RAEM 40 A	64	88	35,5	110	9,0	M 10	0,225	30
S1861870	RAEM 40 B	64	88	35,5	110	9,0	M 10	0,225	60
S2256760	RAEM 60 A	63	100	35,5	120	15,0	M 12	0,295	60
S2256770	RAEM 60 B	63	100	35,5	120	15,0	M 12	0,295	120
S1861720	RAEM 125 A	84	110	35,5	135	11,0	M 10	0,372	70
S1861730	RAEM 125 B	84	110	35,5	135	11,0	M 10	0,372	150
S2256140	RAEM 125 A M12	84	110	35,5	135	11,0	M 12	0,372	70
S2256150	RAEM 125 B M12	84	110	35,5	135	11,0	M 12	0,372	150
S1861780	RAEM 350 A	110	140-148	42,0	175	14,0	M 16	0,800	200
S1861790	RA EM 350 B	110	140-148	42,0	175	14,0	M 16	0,800	400
S2256440	RAEM 350 A	110	140-148	42,0	175	14,0	M 12	0,800	200
S2256450	RAEM 350 B	110	140-148	42,0	175	14,0	M 12	0,800	400
S1861840	RAEM 800 A	155	182	54,0	216	14,0	M 16	1,784	450
S1861850	RAEM 800 B	155	182	54,0	216	14,0	M 16	1,784	800
S2255400	RAEM 1500 A	182	146	85,0	180	14,0	M 20	3,000	900
S2255410	RAEM 1500 B	182	146	85,0	180	14,0	M 20	3,000	1700
S2255420	RAEM 2500 A	224	180	105,5	220	17,5	M 24	4,900	1700
S2255430	RAEM 2500 B	224	180	105,5	220	17,5	M 24	4,900	3400

RAEM produseres i to hardheter: A 40°, B 60°.

Novibra type RAB



Bruksområde

For maskiner som vibrerer p g a roterende maskindeler som diesel og andre forbrenningsmotorer, generatorer, marine generatorer, pumper og reservekraftaggregat.

Egenskaper

- Den spesielle gummisammensetningen gir effektiv vibrasjonsisolering, spesielt på små 1-, 2- og 3-sylindriske dieselmotorer, samtidig som den største delen av de ofte store bevegelsene hos 1-3 sylindriske motorer elimineres.
- Korrosjonsbeskyttet (Fe/Zn 8C enl ISO 2081). Klarer kraftig drakrefter uten deformasjon. Sterk sjokksikring med fjærende anslag, som motstår tilfeldige sjokkbelastninger opp til 5g. Fullstendig produktmerking.

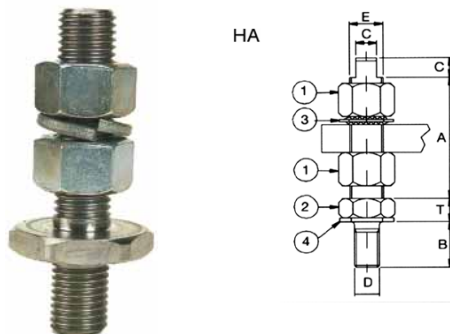
Artikkel nr	Benevning	Dimensjoner i mm					Gjenger G	Vekt kg	Max belastning kg
		D	A	H	K	d			
S2256600	RAB-0	63	76	35,0	93,5	8,5	M 12	0,22	130
S2256610	RAB-2	63	76	35,0	93,5	8,5	M 12	0,22	105
S2256620	RAB-3	63	76	35,0	93,5	8,5	M 12	0,22	70

Gummihardhet: 55°.

Novibra type HA

Bruksområde

Brukes til RA, RAEM og RAB brukes Novibra type HA til oppretting av båtmotorer i marine miljøer.

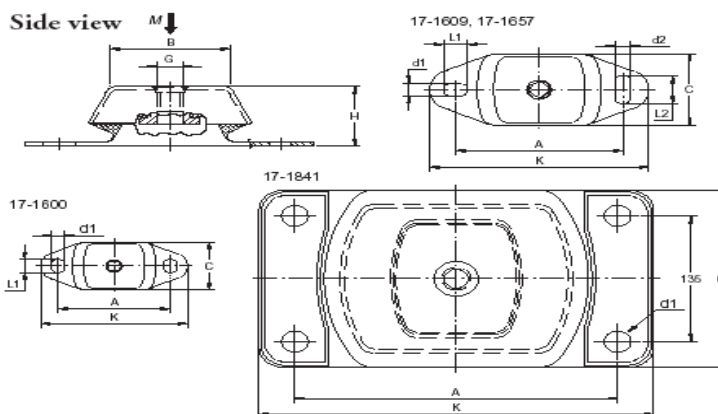
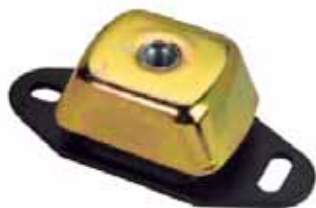


Egenskaper

- En høydejusterer som er laget i rustbeskyttet stål. Stålet er forzinket og kromatisert ihht DIN 50961/ISO 2081.
- Leveres komplett med plate og mutter for feste i isolatoren, to muttere og låseplate.

Artikkel nr	Benevning	Dimensjoner i mm					Gjenger		1 Mutter	2 Lav mutter
		A	B	C	T	D	E			
Passer dempere: RAB-RA 100 M12-RA 200 M12-RA 350 M12-RA 60 EM-RA 125 EM M12-RA 350 EM M12										
S319800	HA 12/12	65	20	8	8	M12	M12	M12	M12	
S319810	HA 12/16	65	23	10	10	M12	M16	M16	M16	
Passer dempere: RA 350 M16-RA 500-RA 800-RA350 EM M16-RA 800 EM										
S319820	HA 16/16	65	24	10	11	M16	M16	M16	M16	
S319840	HA 20/20	100	24	12		M20	M20	M20	M20	

Metalastik type Cushyfloat



Bruksområde

Cushyfloat er en demper for både mobile og stasjonære applikasjoner som for eksempel:

- Båtmotorer, industrielle motorer og motorer på kjøretøy
- Generatorer, pumper og kompressorer

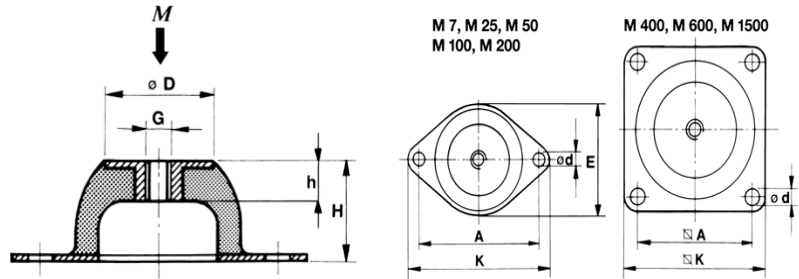
Egenskaper

- Originalt utviklet for bruk på båtmotorer.
- Røff konstruksjon som tillater store påkjenninger.
- Korrosjonsbeskyttelse
- Egenfrekvenser ned til 8 Hz.
- Tåler "thrust" krefter fra propellakslinger.
- Ombyttbar med Novibra SIM i de fleste tilfeller.

Når demperne brukes i marine applikasjoner med "thrust" krefter, blir den maksimale vertikale kapasiteten redusert (se tabell under)

Artikkel nr	Benevning type	Dimensjoner i mm							Vekt kg	Max strekk last N	Max last kg
		B	C	A	K	H	d1	G			
S17-1600-45	17-1600-45	60	60	100	120	38	11	M12	0,3	50	35
S17-1600-55	17-1600-55	60	60	100	120	38	11	M12	0,3	65	55
S17-1600-65	17-1600-65	60	60	100	120	38	11	M12	0,3	100	80
S17-1609-45	17-1609-45	75	75	140	183	50	13	M16	0,9	150	95
S17-1609-55	17-1609-55	75	75	140	183	50	13	M16	0,9	210	140
S17-1609-65	17-1609-65	75	75	140	183	50	13	M16	0,9	300	210
S17-1609-75	17-1609-75	75	75	140	183	50	13	M16	0,9	450	315
S17-1657-45	17-1657-45	80	112	182	230	70	18	M20	2,4	350	250
S17-1657-55	17-1657-55	80	112	182	230	70	18	M20	2,4	520	370
S17-1657-65	17-1657-65	80	112	182	230	70	18	M20	2,4	800	560
S17-1657-75	17-1657-75	80	112	182	230	70	18	M20	2,4	1000	700
S17-1841-40	17-1841-40	221	190	270	330	110	Ø22	M24	9,6	950	630
S17-1841-50	17-1841-50	221	190	270	330	110	Ø22	M24	9,6	1400	945
S17-1841-60	17-1841-60	221	190	270	330	110	Ø22	M24	9,6	2200	1575
S17-1841-70	17-1841-70	221	190	270	330	110	Ø22	M24	9,6	3000	2100

Novibra type M



Bruksområde

Konstruert for å gi en meget høy isoleringsgrad for maskiner med vibrasjoner p g a roterende maskindeler f.eks kompressorer, kjøleaggregat, el-motorer, vifter etc.

M er også meget godt egnet for sjokkisolering, som beskyttelse av alt fra elektronisk utstyr til store, tunge konstruksjoner.

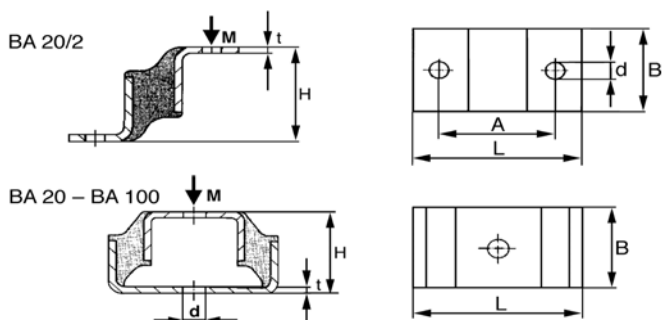
Egenskaper

- Novibra type M er spesielt utformet for å gi stor fjæring ved lav belastning.
- Isolatoren er laget med en skålformet ursparning på undersiden.
- Tillater stor fjæringsvei, men har allikevel lav innbygningshøyde.
- Takket være den unike konstruksjonen og moderne produksjonen av Novibra type M oppnås en rekke fordeler: Små toleranser for demperen dynamiske egenskaper, dermed sikrere beregninger. Korrosjonsbeskyttelse (Fe/Zn 8C3 ihht ISO 2081).
- Fullstendig produktmerking.

Artikkel nr	Benevning	Dimensjoner i mm							Gjenget G	Vekt kg	Max belastning kg
		D	E	A	H	h	K	d			
S2255110	M 7 A	18	43	50	20	7	64	7,0	M 6	0,020	3,5
S2255120	M 7 B	18	43	50	20	7	64	7,0	M 6	0,020	9,0
S1861220	M 25 A	33	56	66	25	11	85	8,0	M 8	0,070	20,0
S1861230	M 25 B	33	56	66	25	11	85	8,0	M 8	0,070	40,0
S1861240	M 50 A	45	76	92	35	14	114	10,0	M 10	0,156	40,0
S1861250	M 50 B	45	76	92	35	14	114	10,0	M 10	0,156	65,0
S1861620	M 100 A	53	96	110	40	15	136	11,5	M 10	0,258	70,0
S1861610	M 100 B	53	96	110	40	15	136	11,5	M 10	0,258	130,0
S1861660	M 200 A	58	101	124	45	13	151	11,5	M 10	0,418	130,0
S1861670	M 200 B	58	101	124	45	13	151	11,5	M 10	0,418	220,0
S1861680	M 400 A	78		120	63	18	150	14,5	M 12	0,418	280,0
S1861690	M 400 B	78		120	63	18	150	14,5	M 12	1,065	500,0
S1533710	M 600 A	100		160	85	25	200	14,5	M 16	2,350	380,0
S1533720	M 600 B	100		160	85	25	200	14,5	M 16	2,350	750,0
S1533730	M 1500 A	186		250	160	43	310	18,0	M 24	9,430	1400,0
S1533740	M 1500 B	186		250	160	43	310	18,0	M 24	9,430	2500,0

M produseres i to hardheter: A 40°, B 60°.

Novibra type BA



Bruksområde

Spesielt godt egnet for isolering av maskiner med lavt turtall, lette vifter, instrumenter og måleapparater.

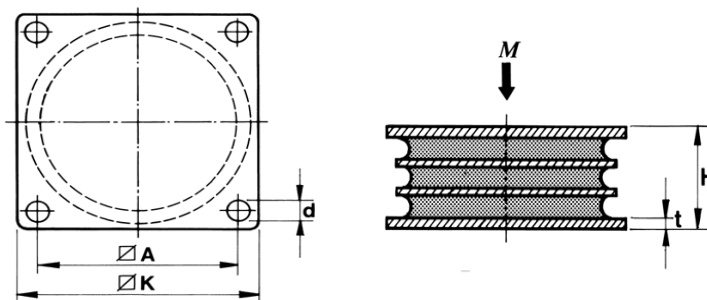
Egenskaper

Novibra type BA er konstruert for å gi stor fjæring ved relativt små laster. Dette oppnås ved at gummidelene bare skyvebelastes ved vertikal belastning. Konstruksjonen gir samme fjæringsegenskaper i to retninger, vertikalt og i en av tverretningene

Artikkel nr	Benevning	Dimensjoner i mm						Vekt kg	Max belastning kg
		L	B	t	A	H	d		
S67868	BA 20/2 A	90	20	4	62	58	8	0,09	12
S67876	BA 20/2 B	90	20	4	62	58	8	0,09	27
S2255230	BA 20 A	90	20	4		50	10	0,16	20
S2255240	BA 20 B	90	20	4		50	10	0,16	35
S2255250	BA 50 A	90	50	4		50	12	0,42	60
S2255260	BA 50 B	90	50	4		50	12	0,42	110
S2255270	BA 100 A	90	100	4		50	15	0,83	130
S2255280	BA 100 B	90	100	4		50	15	0,83	250

BA produseres i to hardheter: A 40°, B 60°.

Novibra type SAW



Bruksområde

SAW er utviklet for knusere, kverner, blandere og lignende store, tunge maskiner.

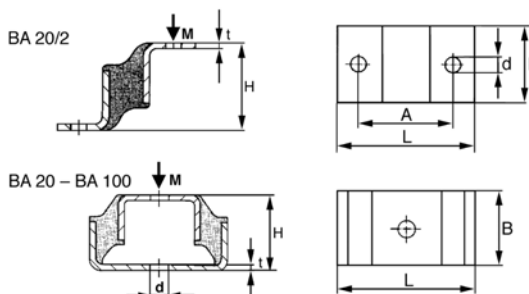
Egenskaper

- Ved en liten deformasjon kan Novibra type SAW ta opp store axielle krefter, mens stivheten i tverr retningen er meget lav.
- Kombinasjonen av stor axiell stivhet og en meget lav tverr stivhet gjør elementet velegnet. Kan monteres i V-montasje, med vinkler fra 0° til 90°, for å oppnå optimal effektivitet.
- Innbygningshøyden er lav, noe som gir god stabilitet. Enkel å montere.

Artikkel nr	Benevning	Dimensjoner i mm					Vekt kg	Max belastning kg
		A	K	H	d	t		
S2255130	SAW 125 A	118	148	52	13,5	5	2,58	2250
S2255140	SAW 125 B	118	148	52	13,5	5	2,58	4500
S2255150	SAW 150 A	136	166	63	13,5	6	4,15	3750
S2255160	SAW 150 B	136	166	63	13,5	6	4,15	7500
S814467	SAW 200 A	184	220	82	17,0	8	9,23	6000
S814475	SAW 200 B	184	220	82	17,0	8	9,23	12000
S814483	SAW 300 A	270	310	120	22,0	10	27,00	15000
S814491	SAW 300 B	270	310	120	22,0	10	27,00	30000

SAW produseres i to hardheter: A 40°, B 60°.

Novibra type BA



Bruksområde

Spesielt godt egnet for isolering av maskiner med lavt turtall, lette vifter, instrumenter og måleapparater.

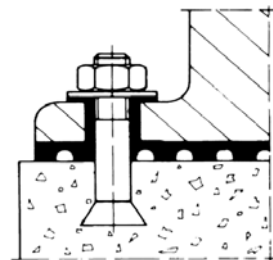
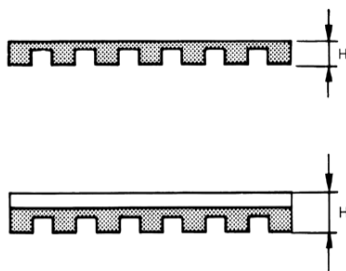
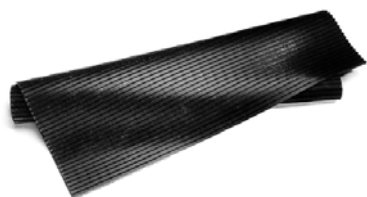
Egenskaper

Novibra type BA er konstruert for å gi stor fjæring ved relativt små laster. Dette oppnås ved at gummidelene bare skyvebelastes ved vertikal belastning. Konstruksjonen gir samme fjæringsegenskaper i to retninger, vertikalt og i en av tverretningene

Artikkel nr	Benevning	Dimensjoner i mm						Vekt kg	Max belastning kg
		L	B	t	A	H	d		
S67868	BA 20/2 A	90	20	4	62	58	8	0,09	12
S67876	BA 20/2 B	90	20	4	62	58	8	0,09	27
S2255230	BA 20 A	90	20	4		50	10	0,16	20
S2255240	BA 20 B	90	20	4		50	10	0,16	35
S2255250	BA 50 A	90	50	4		50	12	0,42	60
S2255260	BA 50 B	90	50	4		50	12	0,42	110
S2255270	BA 100 A	90	100	4		50	15	0,83	130
S2255280	BA 100 B	90	100	4		50	15	0,83	250

BA produseres i to hardheter: A 40°, B 60°.

Novibraplate



Bruksområde

Laget for vibrasjonsisolering med begrensede krav – f. eks for isolering av høyfrekvente vibrasjoner eller for høye, rette maskiner som må boltes fast til underlaget.

Egenskaper

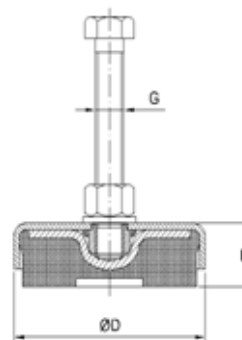
- Novibraplatten produseres i to ulike utførelser; enkel og dobbel. Den enkle platen har riller på den ene siden, mens den doble har riller på begge sider i vinkel mot hverandre.
- Denne type utforming gjør platen myk og gir den samme fjærkonstant uansett utside. Fremstilles i oljebestandig gummi.

Artikkel nr	Benevning	Dimensjoner i mm			Vekt kg	Max belastning kg/cm ²
		L	B	H		
S70136	Enkel	600	500	4,5	1,21	5
S70151	Dobbel	600	500	8,0	1,82	5

Novibra type TF

Bruksområde

TF egner seg for de fleste verkstedsmaskiner som fresere, dreiebenker, slipemaskiner, presser, stanser etc.



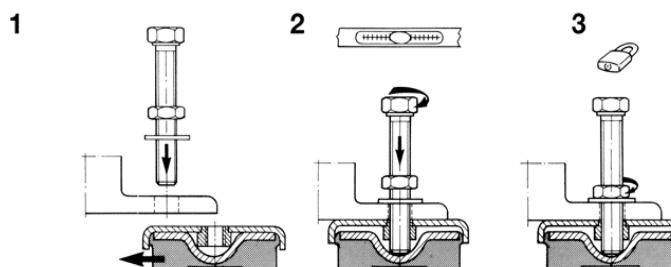
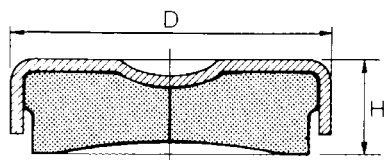
Egenskaper

En maskinsko, med lav innbygningshøyde og høydejusterer, for enkel og problemfri maskinoppstilling. Maskinskoens gummisåle gir god friksjon mot gulvet og behøver derfor ikke skrues fast. Gummien er olje- og kjemikaliebestandig og alle metalldele er elforzinkede og krommet som korrosjonsbeskyttelse.

Artikkel nr	Benevning	Dimensjoner i mm			Gjenger G	Vekt kg	Max belastning kg
		D	H min	H max			
S1860740	TF 250	69	23	1	M 12	0,4	250
S2256520	TF 250 SS	69	23	1	M 12	0,4	250
S1860780	TF 600	81	25	1	M 12	0,5	600
S2256530	TF 600 SS	81	25	1	M 12	0,5	600
S1860790	TF 1200	108	29	1	M 16	1,0	1200
S2256540	TF 1200 SS	108	29	1	M 16	1,0	1200
S1860800	TF 3000	151	35	1	M 20	2,2	3000
S1860810	TF 4000	170	39	1	M 20	2,9	4000
S1860820	TF 6000	205	44	1	M 24	4,8	6000

1= Nivellering mulig så langt skruen tillater
SS = rustfritt 2343.

Novibra type TFE



Bruksområde

Bruksområdet er stort sett det samme som for TF.

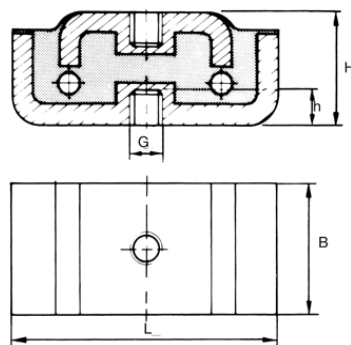
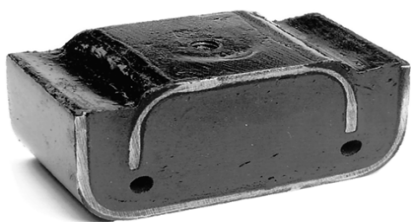
Egenskaper

En forenklet, ikke høydejusterbar variant av TF. Den kan brukes der høydejustering ikke er nødvendig eller der denne funksjon allerede oppfylles f. eks gjennom en justeringskrue i gjenget hull i maskinen.

Artikkel nr	Benevning	Dimensjoner i mm		Vekt kg	Max belastning kg
		D	H		
S1861050	TFE 601	80	25	0,4	800
S2255560	TFE 601 SS	80	25	0,4	800
S1861060	TFE 1201	109	29	0,9	1600
S2255570	TFE 1201 SS	109	29	0,9	1600

SS = rustfritt 2343.

Novibra type U



Bruksområde

For vibrasjonsisolering med begrensede krav – f. eks for isolering av høyfrekvente vibrasjoner.

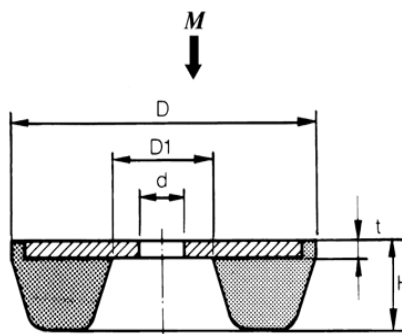
Egenskaper

- Novibra type U er et meget robust element, som består av to kraftige U-formede ståldeler med gummi fastvulket mellom. For å gi bedre fjæring finnes det to gjennomgående hull.
- Den øvre stålplaten festes med bolt ved maskinens fot og den underste festes ved gulvet.

Artikkel nr	Benevning	Dimensjoner i mm				Gjenger G	Vekt kg	Max belastning kg
		L	B	H	h			
S67363	U 100 A	100	50	42	12	M 12	0,7	200
S67371	U 100 B	100	50	42	12	M 12	0,7	400
S67421	U 130 A	130	70	54	12	M 12	1,3	400

U produseres i to hardheter: A 40°, B 60°.

Novibra type SE



Bruksområde

For kontorsmaskiner, symaskiner, elmotorer etc.

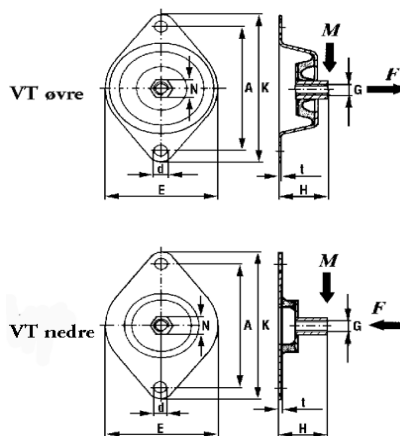
Egenskaper

- Novibra type SE består av en sirkelformet gummikropp som i den ene enden er fastvulket til en baseplate av stål. Stålplaten er utstyrt med ett hull for montering.
- Når gummidelen kommer i direkte kontakt med underlaget er friksjonen ofte nok til å forhindre at maskinen "vandrer".

Artikkel nr	Benevning	dimensjoner i mm					Vekt kg	Max belastning kg
		D	D ₁	d	H	t		
S1661010	SE 75	55	18	8	15	3	0,1	150
S1861110	SE 250	75	25	10	17	4	0,2	400
S1861120	SE 750	115	40	14	24	4	0,5	1100

Gummihardhet: R 50°.

Novibra type VT



Bruksområde

VT er laget for vegg- og takmonterte instrumenter og apparater.

Egenskaper

- Novibra type VT er konstruert for veggmontasje, der gummiene utsettes for skjærbelastning. På denne måten oppnås stor fjæring også ved lav belastning. Finnes i to utførelser, øvre og nedre.
- VT øvre er sikret mot strekk, noe som innebærer at den isolerte enheten ikke kan falle ned ved en eventuell overbelastning. Egenskapen gjør det mulig å bruke VT øvre også ved opphenging i tak.

Artikkel nr	Benevning	Dimensjoner i mm							Gjenger	Vekt kg	Max belastn. kg F	Max belast. kg M
		E	K	A	H	d	N	t				
VT												
S69526	VT Øvre A	75	114	96	33	9	15	1,5	M 8	0,15	30	14
S69534	VT Øvre B	75	114	96	33	9	15	1,5	M 8	0,15	70	25
S69567	VT Nedre A	75	114	96	33	9	15	1,5	M 8	0,10	30	14
S69575	VT Nedre B	75	114	96	33	9	15	1,5	M 8	0,10	70	25

VT produseres i to hardheter: A 40°, B 60°.

LYDO vibrasjonsdemper

Bruksområde

Allround demper for vibrasjonsdemping av maskiner og utstyr innen industrien. Også velegnet som opphengsel-element.

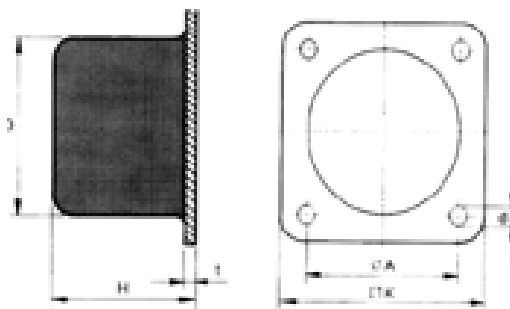


Egenskaper

- Er produsert i olje- og aldringsbestandig gummi.
- Kan henges opp-ned, og benyttes som opphengsel-element.
- Demperne har innvulkede stålplater. A-V og A-VI har innvulkede stålplater i AISI 316.

Artikkel nr	Lengde mm	Bredde mm	Høyde mm	Boltehull		Belastning kg	Antall pr/eske
				CC	Ø		
NLYDO-A-I	105	25	35	80	12	25	280
NLYDO-A-II	125	35	35	90	12	50	160
NLYDO-A-III	150	40	35	110	15	75	105
NLYDO-A-IV	150	70	35	110	15	150	70
NLYDO-A-V	190	100	50	130	21	300	25
NLYDO-A-VI	190	150	50	130	21	500	18

Novibra type ANB



Bruksområde

ANB er en anslagsbuffert for å dempe og bremse opp bevegelige maskiner eller maskindeler - f. eks vogner, kraner og traverser og armer.

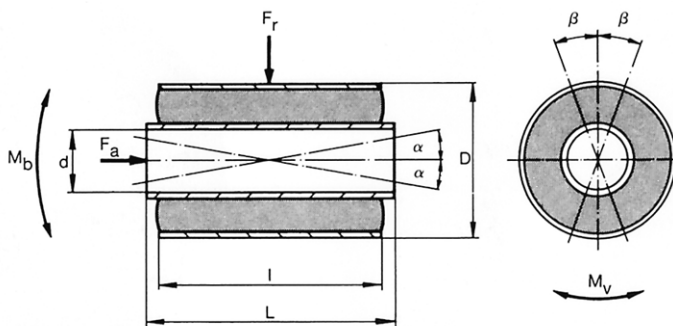
Egenskaper

- Novibra anslagsbuffert type ANB består av en sylindrisk gummikropp, som fastvulkes på en kvadratisk baseplate av stål.
- Et høytdepndende gummimateriale brukes for å kunne ta opp så meget energi som overhodet mulig. På denne måten utnyttes gummivolumet optimalt.

Artikkel nr	Benevning	Dimensjoner i mm						Vekt kg	Max belastning kg
		K	A	H	D	d	t		
S2255290	ANB 50	70	50	43	50	7,0	3	0,2	800
S2255300	ANB 75	100	75	63	75	9,0	3	0,5	2000
S2255310	ANB 100	130	100	84	100	11,0	4	1,2	4100
S68569	ANB 150	185	150	126	150	13,5	6	3,9	9000
S68577	ANB 200	240	200	168	200	13,5	8	9,1	18000

Gummihardhet: 60°.

Novibra type VP / Metalastik type UD



Bruksområde

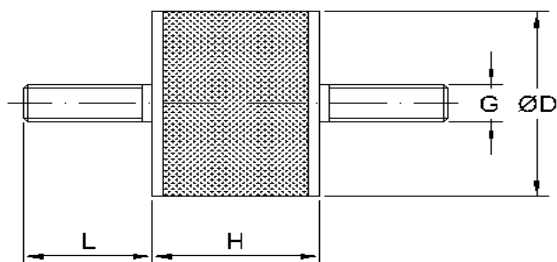
Brukes i lenkesystemer i biler, jernbanevogner, traktorer, landbruksmaskiner, vegskraper, vibrasjonssikter etc.

Egenskaper

- Novibra type VP består av to konsentriske hylser med gummi fastvulket mellom begge hylsene. VP tar opp vridningsbevegelser samt axiella og radielle laster.
- For å kunne oppnå maksimal dynamisk holdfasthet er gummien forspent. Fungerer som et vedlikeholdsfritt lager. Gode lyd- og vibrasjonsisolerende egenskaper.

Artikkel nr	Benevning	Dimensjoner i mm				Vekt kg	Max belastning radiell Fr N
		d	D	L	l		
S70169	VP 10/2525	10	25	25	20	0,035	2300
S70185	VP 15/3530	15	35	30	25	0,076	3500
S70193	VP 15/3550	15	35	50	45	0,120	6000
S70201	VP 20/4540	20	45	40	35	0,160	6800
S70219	VP 20/4575	20	45	75	70	0,315	13500
S70227	VP 25/5045	25	50	45	40	0,211	9000
S70235	VP 25/5085	25	50	85	80	0,416	18000
S70243	VP 30/6055	30	60	55	45	0,335	12000
S70250	VP 30/60100	30	60	100	90	0,630	25000
S70268	VP 35/6560	35	65	60	50	0,434	16000
S70276	VP 35/65110	35	65	110	100	0,810	31500
S70284	VP 40/7065	40	70	65	55	0,555	20500
S70292	VP 40/70120	40	70	120	110	1,090	40000
S70300	VP 45/7570	45	75	70	60	0,673	24000
S70318	VP 45/75130	45	75	130	120	1,280	40000
S70326	VP 50/8075	50	80	75	65	0,767	28500
S70334	VP 50/80140	50	80	140	130	1,484	49000

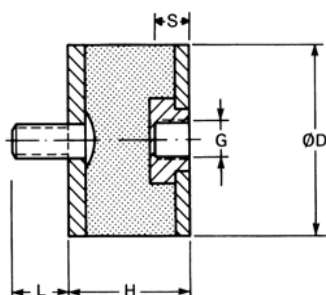
Novibra type A



Artikkel nr	Benevning D x H	GxL	Trykkbelastning F_{max} (N)	Skyvebelastning F_{max} (N)
S1255720	A 10/10 B	M 4x10	40	10
S1255740	A 15/15 B	M 4x10	100	40
S20-0126-01	A 20/15 B	M 6x18	160	70
S1255300	A 20/20 B	M 6x18	160	70
S1255780	A 20/25 B	M 6x18	150	60
S1255790	A 25/10 B	M 6x18	300	120
S1255800	A 25/15 B	M 6x18	290	110
S1255810	A 25/20 B	M 6x18	280	110
S1255310	A 25/25 B	M 6x18	260	105
S1255820	A 25/30 B	M 6x18	250	90
S1255830	A 30/15 B	M 8x20	500	170
S1255320	A 30/20 B	M 8x20	440	120
S1255840	A 30/30 B	M 8x20	380	150
S1255330	A 40/30 B	M 8x23	700	300
S1255850	A 40/40 B	M 8x23	650	260
S1255860	A 50/25 B	M 10x28	1500	500
S1255870	A 50/30 B	M 10x28	1400	500
S1255340	A 50/40 B	M 10x28	1100	450
S1255880	A 50/45 B	M 10x28	1050	450
S1255350	A 50/50 B	M 10x28	1050	420
S1255360	A 75/40 B	M 12x37	2900	1000
S1255900	A 75/50 B	M 12x37	2800	1000
S1255910	A100/55 B	M 16x41	5100	2000
AISI 316				
N1255740SS	A 15/15 A 316	M 4x10	100	10
N1255770SS	A 20/15 A 316	M 6x18	160	70
N1255300SS	A 20/20 B 316	M 6x18	160	70
N1255780SS	A 20/25 B 316	M 6x18	150	60
N1255320SS	A 30/20 B 316	M 8x20	440	120
NVA-30-30-1	A 30/30 B 316	M 8x20	380	150
NVA-75-40-1	A 75/40 B 316	M 12x37	2900	1000

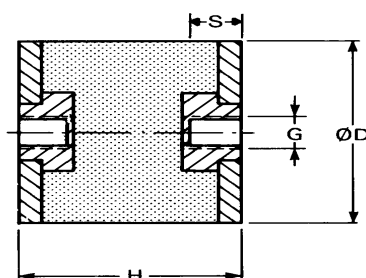
Produseres i hardhet B 55 - 60°.

Novibra type B



Artikkel nr	Benevning D x H	GxL (S)	Trykkbelastning F_{max} (N)	Skyvebelastning F_{max} (N)
S1255930	B 10/10 B	M 4x10 (5)		
S1255960	B 20/15 B	M 6x18 (6)	160	105
S1255970	B 20/20 B	M 6x18 (6)	160	90
S20-0126601	B 20/25 B	M 6x18 (6)	150	90
S1256010	B 25/25 B	M 6x18 (6)	260	135
S1256040	B 30/20 B	M 8x20 (8)	380	210
S1256060	B 30/30 B	M 8x20 (8)	355	190
S1256070	B 40/30 B	M 8x20	400	
S1256090	B 50/30 B	M 10x28 (10)	1200	500
S1256100	B 50/40 B	M 10x28 (10)	1100	315
S1256120	B 50/50 B	M 10x28 (10)	1050	505
S1256140	B 75/40 B	M 12x37 (12)	2900	1215
S1256160	B 75/55 B	M 12x37 (12)	2400	1170
S1256170	B100/40 B	M 16x41 (16)	6500	2310
AISI 316				
NVA-50-40-2	B 50/40 B 316	M 10x28	1100	315
NVA-75-55-2	B 75/55 B 316	M 12x37	2400	1170
Produseres i hardhet B 60°. S = gjengedyp ved innvendige gjenger.				

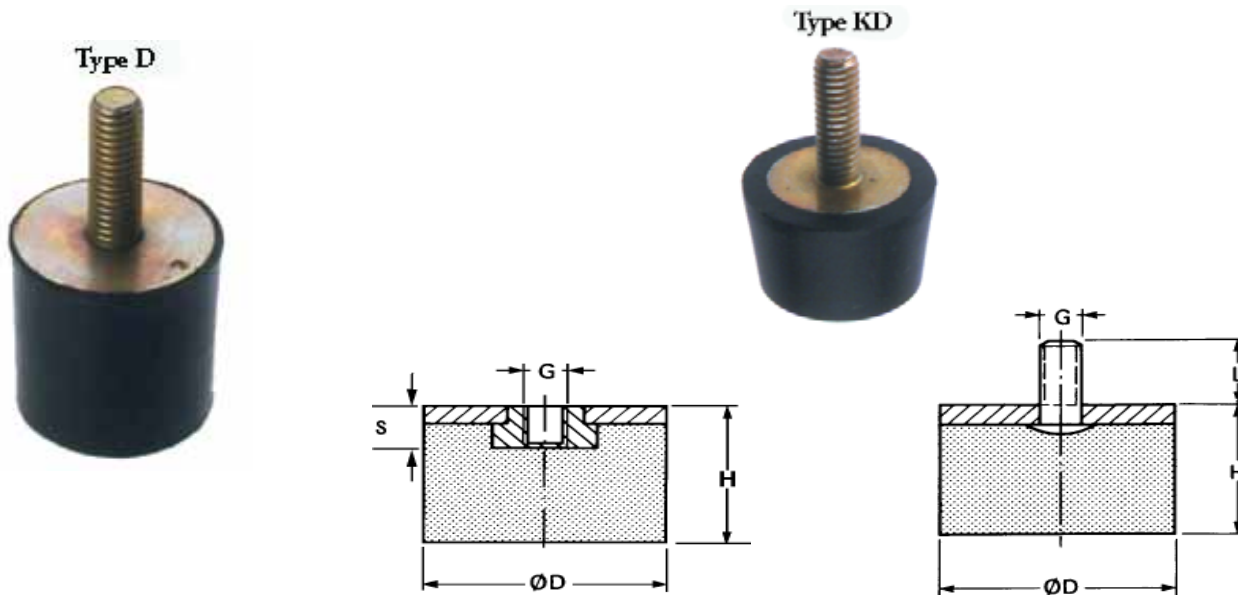
Novibra type C



Artikkel nr	Benevning D x H	G	Trykkbelastning F _{max} (N)	Skyvebelastning F _{max} (N)
S1256210	C 15/15 B	M 4	120	40
S66514	C 20/20 A	M 6	112	57
S20-01289-01	C 20/20 B	M 6	170	50
S1256220	C 20/25 B	M 6	150	40
S66530	C 20/30 A	M 6	104	57
S66548	C 20/30 B	M 6	226	123
S1256230	C 25/20 B	M 6	280	90
S66449	C 30/30 A	M 8	256	127
S1255410	C 30/30 B	M 8	355	110
S66498	C 30/35 A	M 8	241	127
S319310	C 30/35 B	M 8	340	105
S1255420	C 40/30 B	M 8	700	250
S1256260	C 40/40 B	M 8	650	250
S66589	C 50/30 A	M 10	774	353
N66597	C 50/30 B	M 10	1200	400
S1256280	C 50/40 B	M 10	1100	400
S66639	C 50/45 A	M 10	726	353
S66688	C 50/50 A	M 10	697	353
S1256300	C 50/50 B	M 10	1050	400
N1256305	C 60/40 B	M 10	1210	
S66738	C 75/46 A	M 12	2247	795
S319330	C 75/40 B	M 12	2900	900
S66837	C 75/50 A	M 12	1828	795
S66845	C 75/50 B	M 12	2600	900
S1255430	C 75/55 B	M 12	2400	900
S66894	C 100/40 B	M 16	6500	1500
S66936	C 100/50 A	M 16	3750	1414
S66944	C 100/50 B	M 16	5400	1500
S66985	C 100/55 A	M 16	3250	1414
S66993	C 100/55 B	M 16	5100	1500
S67124	C 140/42 A	M 20	12000	2771
S67173	C 140/48 A	M 20	10000	2771
S67181	C 140/48 B	M 20	19146	6034
S67223	C 140/60 A	M 20	7500	2771
S67231	C 140/60 B	M 20	15804	6034

Produseres i to hardheter: A 40°, B 55 - 60°.
S = gjengedyp ved innvendige gjenger.

Novibra type D, KD, E



Artikkel nr	Benevning D x H	G x L	Trykkbelastning F _{max} (N)
ND20/25B	D 20/25 B	M 6x18	
S1533350	D 30/17 B	M 8x20	600
S1534880	D 30/25 B	M 8x20	450
S319500	D 30/30 B	M 8x20	425
S1534460	D 50/20 B	M 10x28	1900
S1534390	D 50/30 B	M 10x28	1600
ND50/40A	D 50/40 A	M 10x20	
S1534150	KD 25/12 B	M 6x16	300
S1533450	KD 25/17 B	M 6x18	250
S1256940	KD 50/17 B	M 10x28	1400
G x S			
S1256930	E 30/17 A	M 8x8	225
S1661280	E 30/17 B	M 8x8	550
S1659990	E 50/36 A	M 10x10	550
S1659870	E 50/45 B	M 10x10	1100

D og KD produseres i hardhet B 60°. E produseres i to hardheter: A 40°, B 60°.
S = gjengedybde ved innvendige gjenger.